



YOU ASKED FOR A
MACHINE
WE GAVE YOU A
FRIEND

Garden and power tools
www.villager.eu

Villager®

VEM 1050

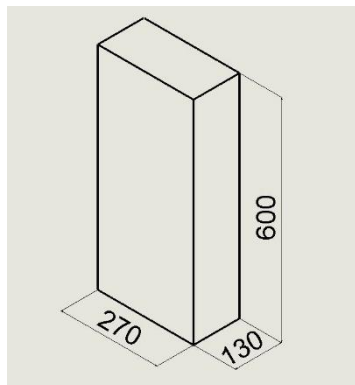
Bar kod: 8606012804432

Br. artikla: 026826



Opis uređaja:	Uređaj za mešanje građevinskih materijala.	
Opis tržišta:	Potrošači	
Definicija uređaja:	Mešač (mikser) je električni uređaj za mešanje (miksovanje) koji je opremljen obrtnim alatom za mešanje. Različiti alati za mešanje su dostupni za mikser, a različite brzine ispunjavaju zahteve za mešanje različitih materijala. Uređaj se sastoji od alata za mešanje, vratila za priključak alata, elektronskog regulatora brzine, elektro-motora.	
Tipična upotreba:	Koristi se za mešanje tečnih i praškastih građevinskih materijala, kao što su boje, lepak, gips i slične supstance.	
Period upotrebe:	U zavisnosti od potrebe korisnika.	Vrsta upotrebe: Hobi
Tehničke karakteristike proizvoda:	Tip elektro-motora	Elektro-motor sa četkicama
	Radni napon	230 V ~ 50 Hz
	Ulazna snaga	1050 W
	Broj obrtaja u praznom hodu	0 – 580 rpm
	Navoj vratila	M 14
	Prečnik mešača	120 mm
	Masa	4.6 kg
	Oprema	Prekidač promene smera Regulator brzine Bočna ručka Mešač
Buka:	Nivo zvučnog pritiska(Lpa) K=3 dB(A)	90 dB(A)
	Nivo zvučne snage(LwA) K=3 dB(A)	101 dB(A)
	Garantovani nivo zvučne snage LwA	101 dB(A)
Vibracije:	Vibracije K=1.5 m/s ²	3.27 m/s ²

Dimenzije kutije (mm)



Dimenzije transportnog pakovanja (mm)
Br. kom. u transportnom pakovanju - 4

